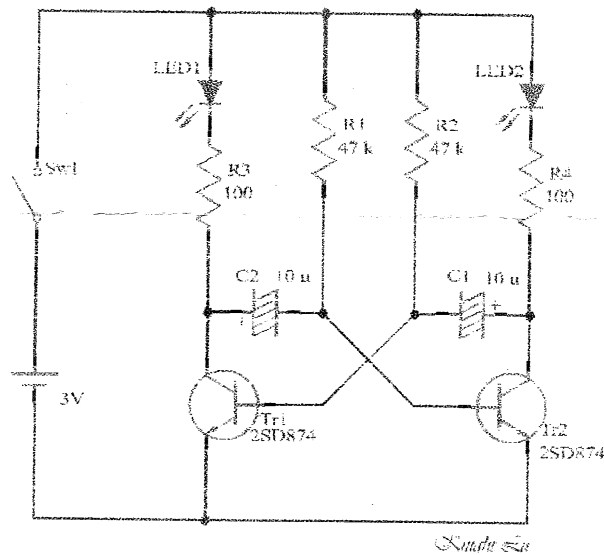


## KT-121S 電子明滅器

### 一、電路圖：



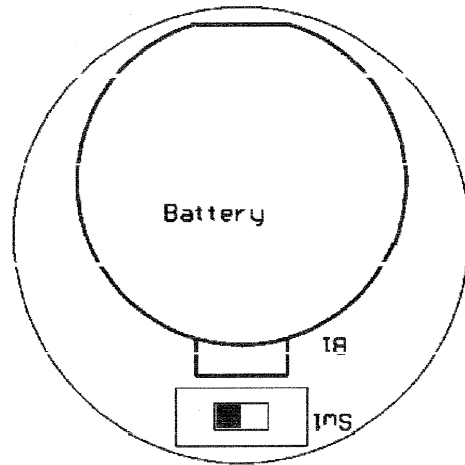
### 二、工作原理：

當你在鐵路平交道，看到路旁那二盞閃爍的號誌燈時，是否感到十分驚奇，為什麼那兩個燈會交替明滅呢？這是如何做成的呢？其實你不必太驚嘆，這個電路實驗正是可以實現它的工作；本電路係無穩態多諧振盪電器之應用，在電晶體集極串上發光二極體(LED)，當電源接通後，此二個電晶體輪流工作，導通後 LED 交替發亮，此發亮時間與週期由 R1、C1 及 R2、C2 決定，改變電阻或電容的值，可改變 LED 發光與熄滅的時間。

### 三、製作要領：

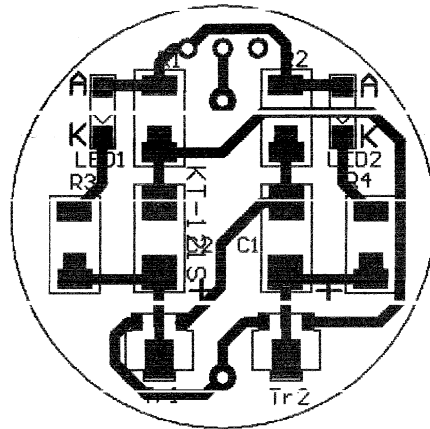
1. 本套件採用表面粘著式製作，除電池座及開關外，所有零件均為 SMD 規格，有別於一般套件，電路銅箔與零件均為同一面，請依照裝配圖，逐一將各零件焊接於電路板上。
2. 電烙鐵的烙鐵頭應保持清潔，如表面氧化可濕布輕輕抹去氧化層，否則會阻礙熱的傳導影響銲接工作。
3. 電子零件的銲接順序如下：
  - (1)先在欲焊零件位置的任一個焊點上些許焊錫。
  - (2)以鑷子夾取零件，移至電路板上，以烙鐵熔解銲錫焊點上的焊錫，迅速零件放置正確位置，再移走烙鐵，再確認零件已固定後，再放開鑷子。
  - (3)再焊接其它接腳。
  - (4)焊接零件時，可利用鑷子將零件下壓，使零件緊貼電路板上。
4. 注意事項：
  - (1)2032 電池與一般電池不同，外側較大面積(幾乎包覆個電池)為電池的正極；較小面積(中央)側為電池的負極。
  - (2)鉭電容具有極性，不可接錯(有可能發生發熱與爆炸)；有標線側為正極。
  - (3)發光二極體(LED)具有極性，接錯時不會亮；正面有一標示點(綠色)端為正(A)極，另一端為負(K)極；背面有「T」標示，T 頭端為正(A)極，T 腳端為負(K)極；對應電路板上兩電極間三角形「Δ」符號，Δ頂端為負(K)極。

四、電路板圖(底視圖)：



*Knight Lu*繪製

五、零件配置圖(上視圖)：



六、零件表：

零件	編號	規格型式	數量	備註
電阻	R1、R2	47 k, 2010 或 1206	2	473
電阻	R3、R4	100, 2010 或 1206	2	101
電容	C1、C2	10u, C/6032-28	2	鉭質
電晶體	Tr1、Tr2	2SD874, SOT-89	2	NPN
LED	LED1、LED2	1206	2	
開關	SW1	3P	1	
電池座	B1	2032 型	1	
電路板			1	